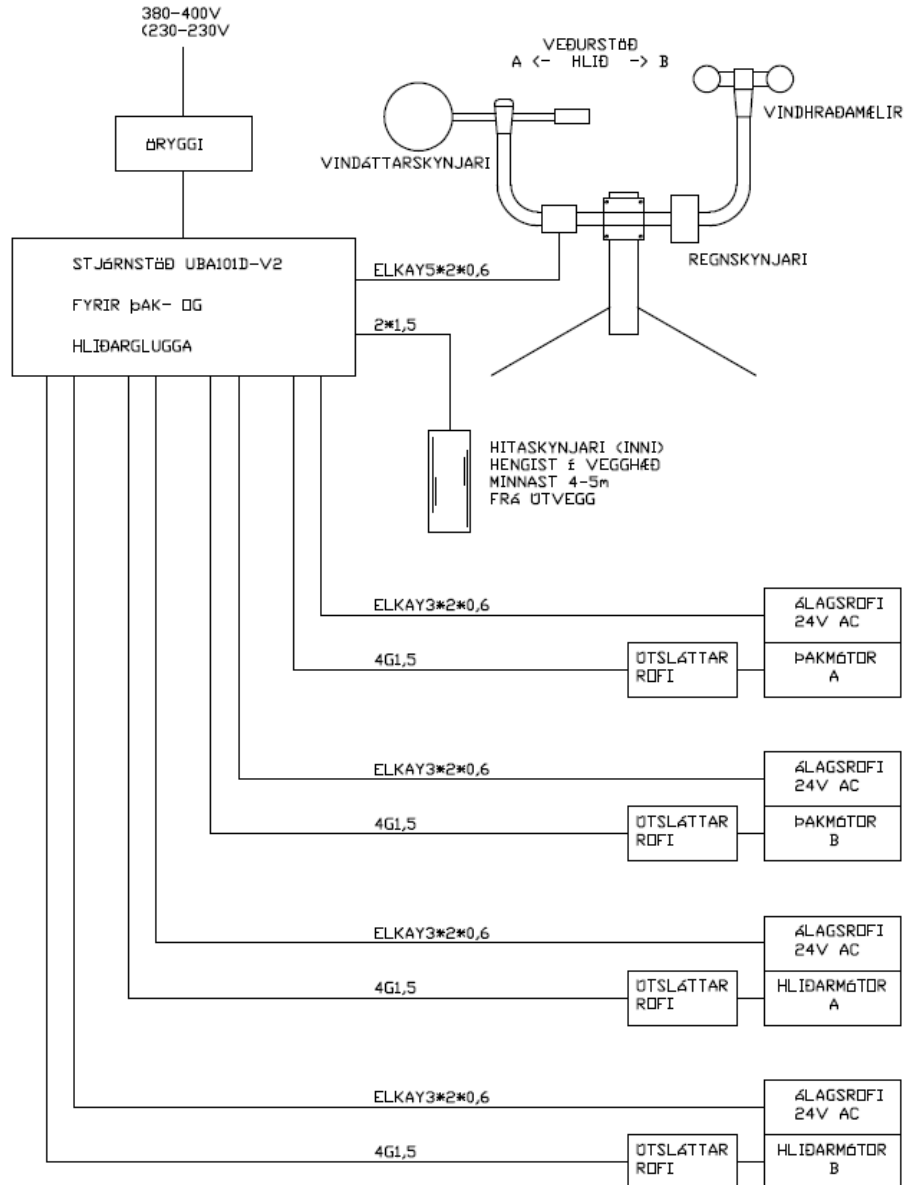


UBA-flex loftræstikerfi 101-D

Tengingar og uppsetning

SKYNJARAR FYRIR VINDÁTT, VINDHRAGA OG REGN,
(VEDURSTÖÐ) FESTIST MEÐ 30-45mm RÆRI & GAFL
HOSSINS, MINNST 1m YFIR MÆNI EGA & ANNAN
SAMBÆRILEGAN STAÐ

ATH: MÖTORAR A OG B ERU Á SÁMU
HLÍÐ OG ÞRVARNAR SÝNA Á VEDURSTÖÐINNI.
ÞESSU ER ÞÓ HÆGT AÐ BREYTA Í
UPPSETNINGUNNI.



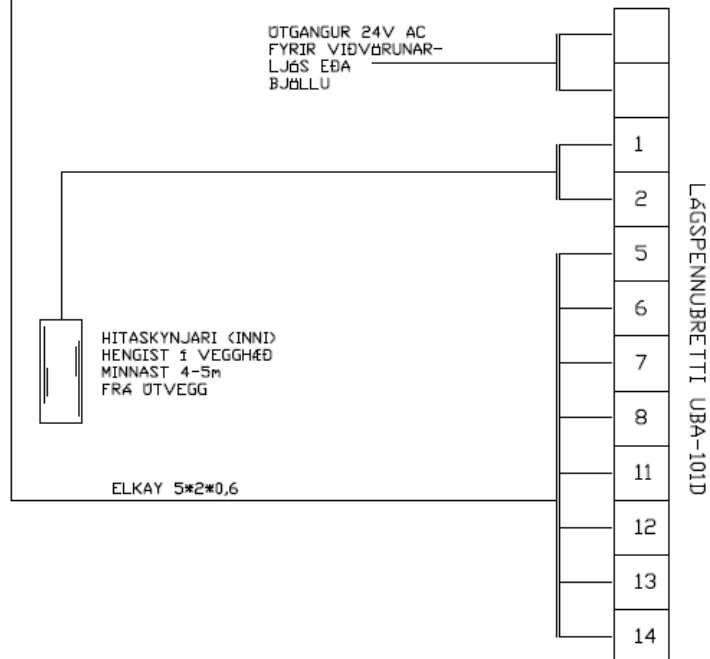
UBA-flex loftræstikerfi 101-D

TENGINGAR VIÐ VEDURSTÖÐ

VEDURSTÖÐ

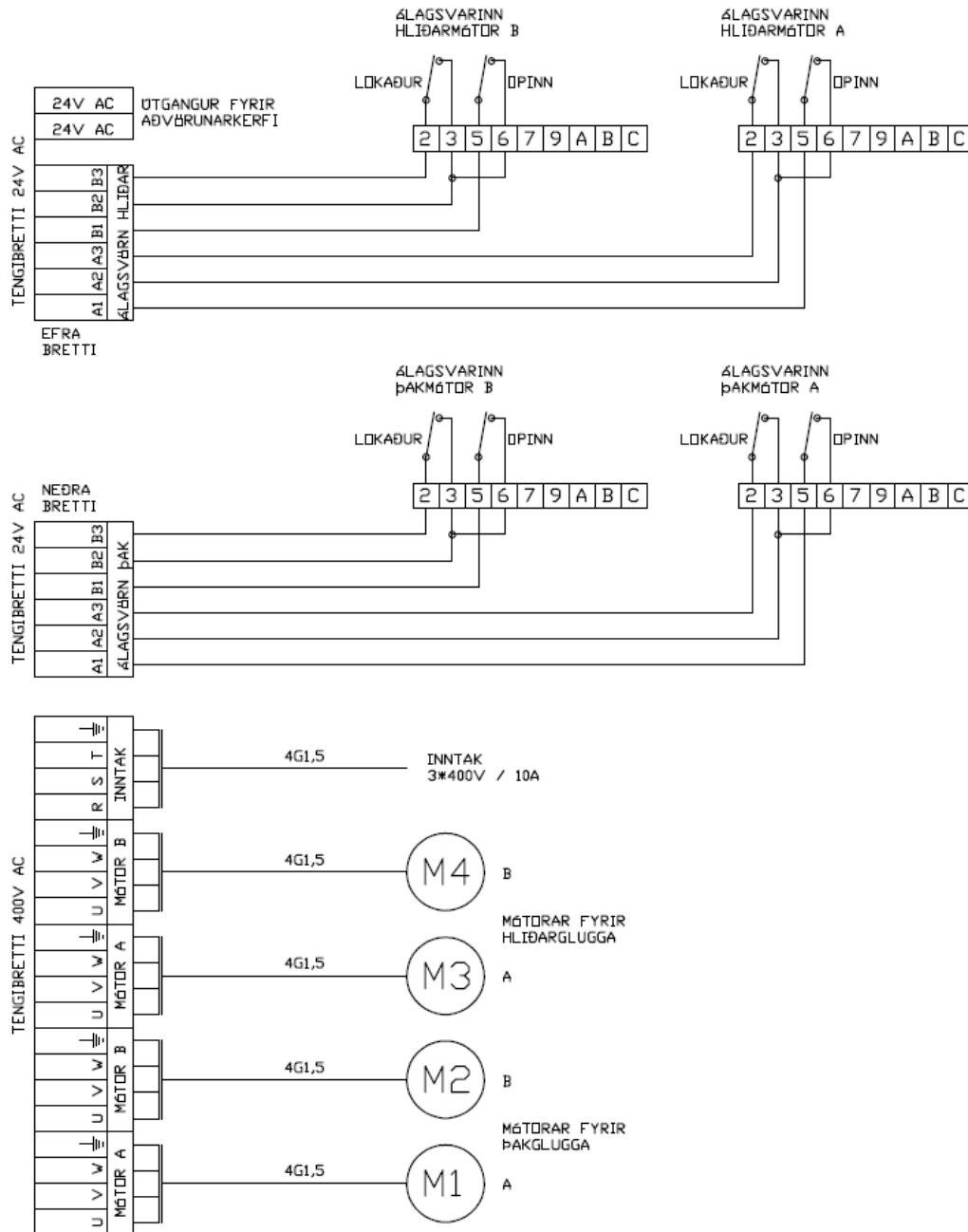
TENGIST Í SAMSVARANDI NÖMER STJÖRNSTÖÐVAR									
REGNSKYNJARI		VIND- HRADA- MÆLIR			VIND- ÁTTAR- MÆLIR				
8	14		13	11	12	5	6	7	

ÞAÐ ER MÆLT MEÐ AÐ
SNOA SAMAN TVEIM VÉRUM
4 PINNUM 8 OG 14 TIL AÐ
FORÐAST SPENNUFALL



UBA-flex loftræstikerfi 101-D

TENGINGAR VIÐ DRIFMÓTORA



UBA-flex loftræstikerfi 101-D

LITAKÓÐAR - VEÐURSTÖÐ

TENGINGAR VIÐ VEÐURSTÖÐ			
	ELKAY 5*2*0,6	BRETTI 101D	VEÐURSTÖÐ
1	HVÍTUR - blár	8	8
2	BLÁR	8	8
3	HVÍTUR - orange	14	14
4	ORANGE	14	14
5	HVÍTUR - grænn	13	13
6	GRÆNN	11	11
7	HVÍTUR - brúnn	12	12
8	BRUNN	5	5
9	HVÍTUR - grár	6	6
10	GRÁR	7	7

UBA-flex loftræstikerfi 101-D

LITAKÓÐAR - ÞAKMÓTORAR

TENGINGAR VIÐ ÞAKMÓTOR A			
	ELKAY 5*2*0,6	NEÐRA BRETTI	MÓTOR A
1	HVÍTUR - blár	A1	5
2	BLÁR	A1	5
3	HVÍTUR - orange	A2	3 OG 6
4	ORANGE	A2	3 OG 6
5	HVÍTUR - grænn	A3	2
6	GRÆNN	A3	2
7	HVÍTUR - brúnn		
8	BRUNN		
9	HVÍTUR - grár		
10	GRÁR		

TENGINGAR VIÐ ÞAKMÓTOR B			
	ELKAY 5*2*0,6	NEÐRA BRETTI	MÓTOR B
1	HVÍTUR - blár	B1	5
2	BLÁR	B1	5
3	HVÍTUR - orange	B2	3 OG 6
4	ORANGE	B2	3 OG 6
5	HVÍTUR - grænn	B3	2
6	GRÆNN	B3	2
7	HVÍTUR - brúnn		
8	BRUNN		
9	HVÍTUR - grár		
10	GRÁR		

ÞAÐ GÆTI ÞURFT AÐ VÍXLA PINNUM
5 OG 2 TIL AÐ BREYTA SNUNINGSÁTT

UBA-flex loftræstikerfi 101-D

LITAKÓÐAR - HLIÐARMÓTORAR

TENGINGAR VIÐ HLIÐARMÓTOR A			
	ELKAY 5*2*0,6	EFRA BRETTI	MÓTOR A
1	HVÍTUR - blár	A1	5
2	BLÁR	A1	5
3	HVÍTUR - orange	A2	3 OG 6
4	ORANGE	A2	3 OG 6
5	HVÍTUR - grænn	A3	2
6	GRÆNN	A3	2
7	HVÍTUR - brúnn		
8	BRUNN		
9	HVÍTUR - grár		
10	GRÁR		

TENGINGAR VIÐ HLIÐARMÓTOR B			
	ELKAY 5*2*0,6	EFRA BRETTI	MÓTOR B
1	HVÍTUR - blár	B1	5
2	BLÁR	B1	5
3	HVÍTUR - orange	B2	3 OG 6
4	ORANGE	B2	3 OG 6
5	HVÍTUR - grænn	B3	2
6	GRÆNN	B3	2
7	HVÍTUR - brúnn		
8	BRUNN		
9	HVÍTUR - grár		
10	GRÁR		

ÞAÐ GÆTI ÞURFT AÐ VÍXLA PINNUM
5 OG 2 TIL AÐ BREYTA SNUNINGSÁTT